

ЗАКАЗАТЬ

ООО НПФ «БИТЕК»

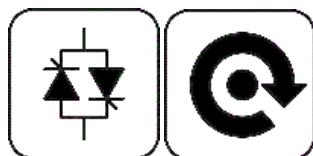
БиСТАРТ® 2.0

ПУСКАТЕЛИ БЕСКОНТАКТНЫЕ
УСТРОЙСТВА ПЛАВНОГО ПУСКА

ПУСКАТЕЛИ БЕСКОНТАКТНЫЕ

БСТ2-Н1

Модели до 60А



РУКОВОДСТВО ПО ЭКСПЛУАТАЦИИ
БМДК.648600.019-11РЭ



СОДЕРЖАНИЕ

1	ОПИСАНИЕ И РАБОТА.....	4
1.1	Назначение.....	4
1.2	Внешний вид.....	5
1.3	Функциональные возможности	5
1.4	Технические характеристики	5
1.5	Состав и устройство пускателя	8
1.6	Подключение и управление электродвигателем	9
1.7	Функция безударного пуска без снижения быстродействия	10
1.8	Функция контроля исправности силового подключения	10
1.9	Маркировка и пломбирование	10
1.10	Упаковка	10
2	ИСПОЛЬЗОВАНИЕ ПО НАЗНАЧЕНИЮ	11
2.1	Эксплуатационные ограничения.....	11
2.2	Подготовка пускателя к использованию	11
2.3	Использование пускателя	11
3	ТЕХНИЧЕСКОЕ ОБСЛУЖИВАНИЕ И РЕМОНТ.....	12
3.1	Общие указания.....	12
3.2	Меры безопасности.....	12
3.3	Порядок технического обслуживания	12
3.4	Возможные неисправности и методы их устранения.....	12
4	ТРАНСПОРТИРОВАНИЕ И ХРАНЕНИЕ	13
5	КОМПЛЕКТНОСТЬ.....	13
	Приложение А Габаритно-установочные размеры	14

Настоящее руководство по эксплуатации (далее – РЭ) предназначено для изучения возможностей и требований по эксплуатации бесконтактных пускателей **БСТ2-Н1**, предназначенных для прямого пуска электродвигателей или коммутации трехфазной активной или индуктивной нагрузки (далее – пускатели).

Настоящее РЭ содержит описание, технические характеристики и другие сведения, необходимые для правильной эксплуатации, транспортирования и хранения пускателей **БСТ2-Н1**.

ВНИМАНИЕ!

К работе с пускателями допускаются лица, имеющие допуск к эксплуатации электроустановок до 1000 В и изучившие настоящее руководство по эксплуатации.

1 ОПИСАНИЕ И РАБОТА

1.1 Назначение

1.1.1 Бесконтактные пускатели **БСТ2-Н1** серии «**БуСТАРТ 2.0**» – это полупроводниковые (тиристорные) пускатели, предназначенные для прямого пуска электродвигателей без функций защитного отключения, а также коммутации любой активно-индуктивной нагрузки.

1.1.2 Полупроводниковая коммутация обеспечивает высокий ресурс включений при частых коммутациях, отсутствие искрения и механического износа, минимальный уровень коммутационных помех. Тиристоры пускателей имеют необходимый запас для коммутации высоких пусковых токов электродвигателя.

1.1.3 Диапазон мощностей подключаемых электродвигателей от 0.04 до 30 кВт.

1.1.4 Перечень исполнений пускателей **БСТ2-Н1** приведен в Таблице 1.

Таблица 1 – Перечень моделей

Ток, А	Диапазон мощности ЭД, кВт	Напряжение управления	
		220В, 380В AC/DC	24В, 36В, 42В, 48В AC/DC
12	0,04...5,5	БСТ2-Н10-12	БСТ2-Н12-12
16	0,04...7,5	БСТ2-Н10-16	БСТ2-Н12-16
24	0,1..11	БСТ2-Н10-24	БСТ2-Н12-24
30	0,4..30	БСТ2-Н10-30	БСТ2-Н12-30
45	0,4..45	БСТ2-Н10-45	БСТ2-Н12-45
60	0,4..60	БСТ2-Н10-60	БСТ2-Н12-60

1.2 Внешний вид

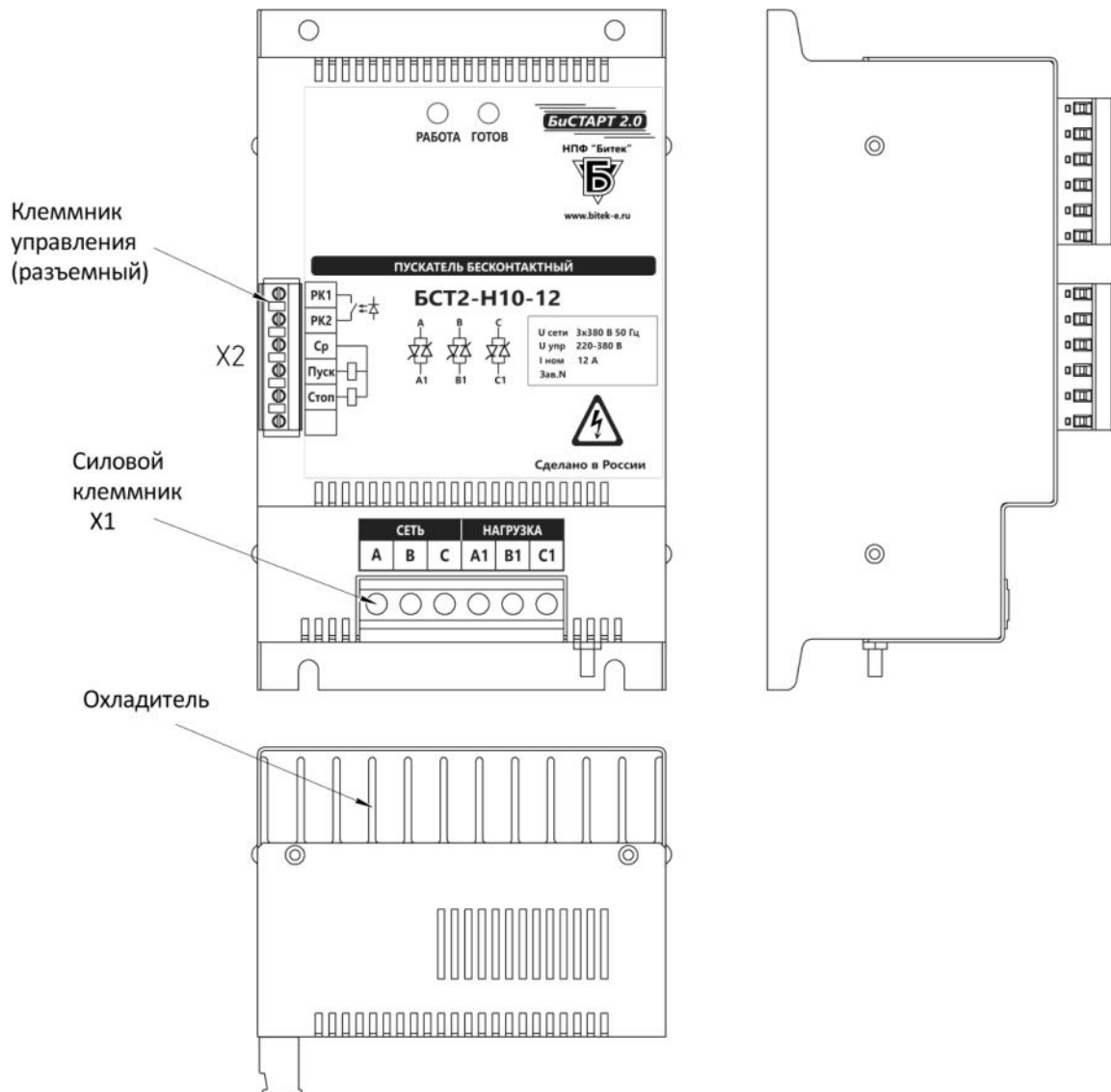


Рисунок 1 - Внешний вид пускателя БСТ2-Н10-12
(см. также Приложение А)

1.3 Функциональные возможности

Основные функции:

- Управление по сигналам «Пуск»/«Стоп» подаваемым на дискретные входы пускателя «**Пуск**» и «**Стоп**» (2-х проводное или 3-х проводное управление);
- Прямой пуск с безударным алгоритмом включения фаз (без снижения быстродействия);
- Блокировка пуска при неисправности силовой схемы (обрыв фазы сети или нагрузки, пробой тиристора);
- Сигнализация о работе (реле «РК1»-«РК2»).

1.4 Технические характеристики

1.4.1 Вид климатического исполнения пускателей УХЛ3.1 по ГОСТ 15150.

1.4.2 Пускатель предназначен для эксплуатации в закрытых помещениях категории размещения 3 по ГОСТ 15150.

1.4.3 Пускатели предназначены для продолжительных и повторно-кратковременных режимов работы электродвигателя S1..S6 по ГОСТ IEC 60034-1.

1.4.4 Пускатели допускают эксплуатацию в условиях, оговоренных в таблице 2.

1.4.5 Основные технические характеристики пускателей приведены в таблице 3.

Таблица 2 - Условия эксплуатации

Параметр	Значение
1. Рабочая температура окружающей среды*, °С	от минус 10 до плюс 60**
2. Относительная влажность при +25°С и более низких температурах без образования конденсата, %, не более	80
3. Амплитуда вибраций частоты 5...35 Гц, мм, не более	0,1
4. Атмосферное давление, кПа	от 84 до 106
5. Высота установки над уровнем моря, м	до 1000 (до 2000 со снижением тока нагрузки на 15%)
6. Тип атмосферы по ГОСТ15150	II (промышленная)

* При размещении в шкафу принимается температура внутри шкафа.

** При температуре выше 40°С номинальный ток пускателя снижается на 2.5%/°С

Таблица 3 - Технические характеристики

Параметр	Диапазон
1.Номинальное напряжение сети частоты 50Гц, В	3х380 +10% / -15%
2. Номинальный ток электродвигателя, не более: БСТ2-...-12 / БСТ2-...-16/ БСТ2-...-24 БСТ2-...-30 / БСТ2-...-45/ БСТ2-...-60	12 / 16 / 24 30 / 45 / 60
3. Предельная нагрузка по току I2t (t=10мс), А2с БСТ2-...-12, -16 / БСТ2-...-24 БСТ2-...-30 / БСТ2-...45 / БСТ2-...60	1520 / 4050 13000 / 20000 / 24200
4. Максимальная амплитуда ударного тока (t=10 мс), А БСТ2-... -12, -16 / БСТ2-...-24 БСТ2-...-30 / БСТ2-...45 / БСТ2-...60	550 / 900 1600 / 2000 / 2250
5. Ток утечки силовых цепей при отсутствии сигнала управления, мА, не более	5
6. Задержка включения/отключения ЭД при подаче сигнала управления, мс, не более:	30
7. Диапазон сечения подключаемых проводников, мм ² (одножильный/многожильный с наконечником) силовые цепи (БСТ2-..-12,-16,-24) силовые цепи (БСТ2-..-30,-45,-60) цепи управления	0,52 – 10 / 0,52 – 10 0,5 – 16 / 0,5 - 16 0,08 – 2,5 / 0,25 – 1,5
8. Диапазон напряжений дискретных входов, В <u>для БСТ2-Н10</u> -включение -отключение <u>для БСТ2-Н12</u> -включение -отключение	160 – 440 AC 0 – 60 AC 18 – 52 DC/AC 0 – 8 DC/AC
9. Ток управления, мА, не более БСТ2-Н10 (при 380VAC) БСТ2-Н12 (при 24VDC)	7 мА 5 мА
10. Потребляемая мощность при отсутствии сигналов управления, Вт, не более	2.5
11. Потери мощности силовых элементов, не более	3.5 Вт/А
12. Максимально допустимое напряжение оптореле «РК», В	250
13. Диапазон коммутируемых токов оптореле «РК», для коэффициента нагрузки, мА, при cos φ=1 cos φ=0,3	0,1 - 100 0,1 - 20

Параметр	Диапазон
14. Прочность изоляции между силовыми цепями и корпусом, между силовыми цепями и низковольтными цепями, В эф., не менее	2000
15. Прочность изоляции между гальванически развязанными цепями управления, В, постоянного тока	500
16. Средняя наработка до отказа, час	100 000
17. Средний срок службы пускателя, лет	10
18. Масса пускателя, кг, не более БСТ2-...-03, -06, -12 БСТ2-...-16, -24 БСТ2-...-30, -45, -60	2.0 3.0 7.0
19. Габаритные размеры, ВхШхГ, мм БСТ2-... -12 БСТ2-...-16, -24 БСТ2-...-30, -45, -60	200x123x103 200x133x139 275x135x190
20. Рабочее положение, способ крепления	Вертикальное
21. Охлаждение БСТ2-... -12, -16 БСТ2-...-24, -30, -45, -60	естественное воздушное принудительное (вентилятор)
22. Степень защиты оболочки	IP20




Примечание: время наработки вентиляторов охлаждения 70 000 час (при 40°C)

1.5 Состав и устройство пускателя

1.5.1 Пускатель состоит из металлического корпуса, расположенными внутри силовой печатной платы с тиристорами и элементами их защиты, платы управления и радиатора. В моделях БСТ2-...-24,-30,-45,-60 в нижней части радиатора располагается вентилятор.

1.5.2 На лицевой части пускателя расположены индикаторы «РАБОТА» и «ГОТОВ» предназначенные для индикации режимов работы пускателя в рабочем режиме (см. таблицу 4).

Таблица 4 - Назначение индикаторов в рабочем режиме

Индикатор	Варианты состояний индикаторов	Назначение
РАБОТА (желтый)		Работа электродвигателя
ГОТОВ (зеленый)		Исправность силового подключения
	 x1	Неисправность силового подключения (обрыв фазы на входе или выходе, замыкание тиристора)

1.5.3 В нижней части пускателя располагается клеммник **X1** для подключения напряжения сети и кабеля электродвигателя. В левой части пускателя располагается разъемный клеммник **X2** для подключения цепей управления (см. таблицу 5).

Функциональная схема пускателя приведена на **рис. 2**. Описание клемм в таблице 5.

Таблица 5 - Назначение клемм пускателя БСТ2-Н1

Клеммник	Названия цепей	Назначение	Примечание
X1	A, B, C	Сеть 3x380В	
	A1, B1, C1	Электродвигатель 3x380В	
X2	PK1	Реле «PK»	U=12-250 VAC/VDC, Нагрузка 0.1 мА – 100 мА
	PK2		
	Ср	Средняя точка входов	Напряжение входов: 220В..380В для БСТ2-Н10 24..48В для БСТ2-Н12
	Пуск	Вход «Пуск»	
	Стоп	Вход «Стоп»	
-	Не используется		

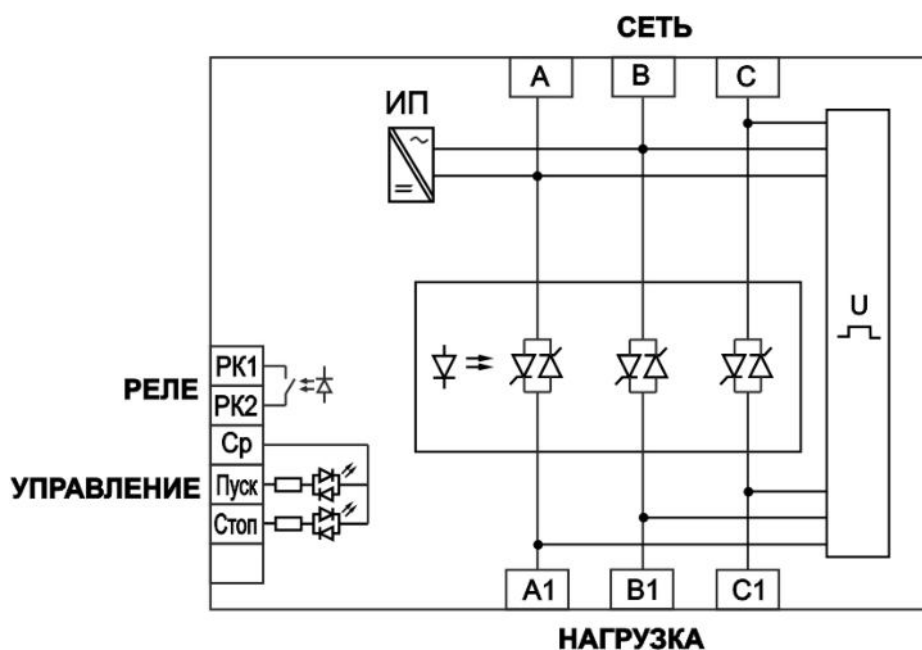


Рисунок 2 – Функциональная схема

ИП – источник питания, U – узел контроля напряжений.

1.6 Подключение и управление электродвигателем

1.6.1 Пуск и остановка электродвигателя осуществляется двумя способами: 2-х проводное управление (постоянный сигнал) или 3-х проводное управление от кнопок (НО кнопкой Пуск и НЗ кнопкой Стоп)

1.6.2 При 2-х проводном управлении для запуска электродвигателя подается напряжение на оба входа «Пуск» и «Стоп», для остановки электродвигателя напряжение снимается с обоих входов.

1.6.3 При 3-х проводном управлении нормально-замкнутая кнопка «Стоп» подключена к входу «Стоп», а нормально-открытая кнопка «Пуск» ко входу «Пуск». Запуск электродвигателя происходит при кратковременном нажатии кнопки «Пуск», остановка происходит при кратковременном нажатии кнопки «Стоп».

1.6.4 Дистанционную сигнализацию о работе электродвигателя выполняет оптореле «РК».

1.6.5 Пример схемы подключения пускателя к электродвигателю приведен на рис. 3.

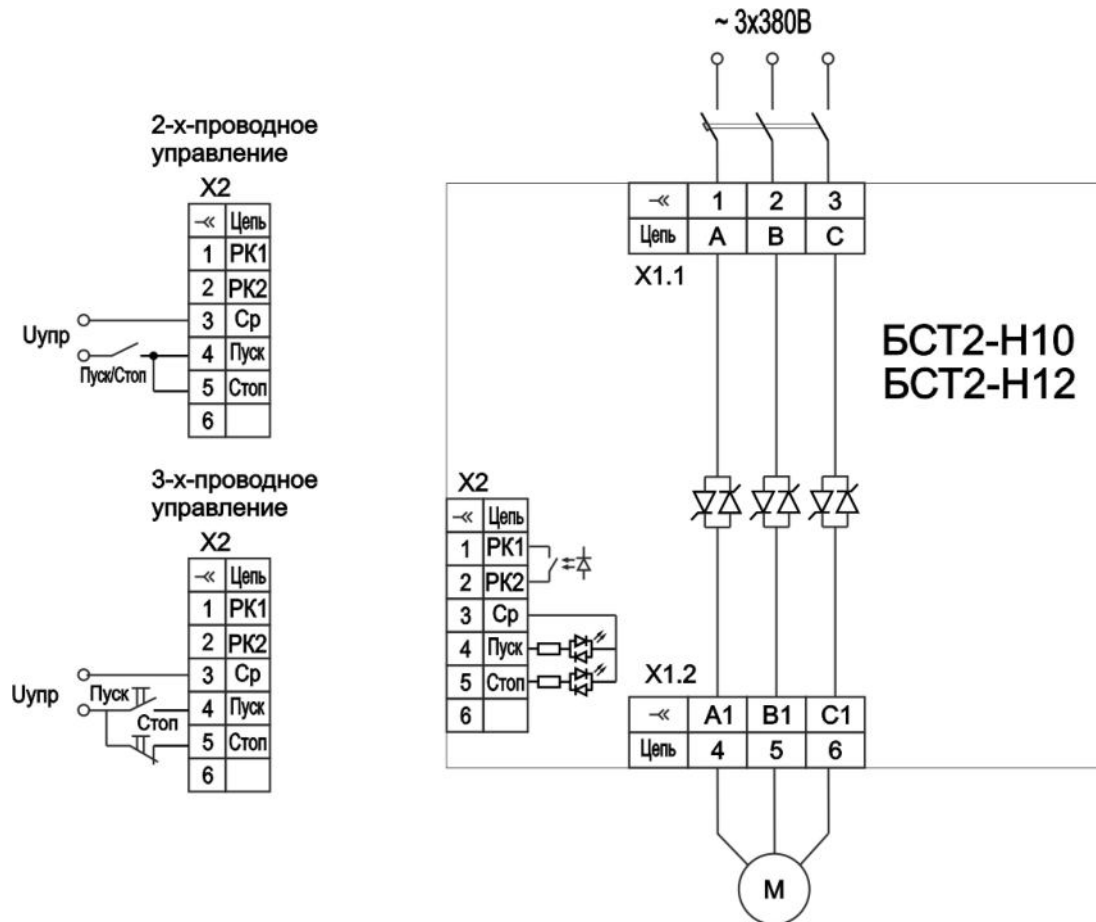
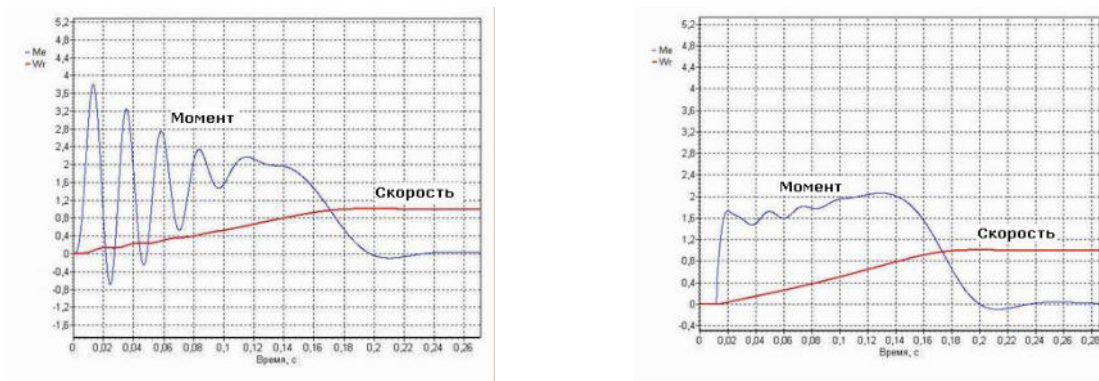


Рисунок 3 – Пример схемы подключения

1.7 Функция безударного пуска без снижения быстродействия

1.7.1 Функция безударного пуска без снижения быстродействия работает по алгоритму пофазного включения обмоток двигателя. Данный алгоритм устраняет электромагнитные переходные процессы, вызывающие знакопеременные броски момента на валу в начале пуска. Данный алгоритм также снижает броски тока для других высокоиндуктивных нагрузок.



а) прямой пуск

б) безударный пуск

Рисунок 5 – Характеристика момента электродвигателя при прямом и безударном пуске

1.8 Функция контроля исправности силового подключения

1.8.1 Для защиты электродвигателя от некорректного включения используется функция контроля исправности силового подключения, которая блокирует пуск электродвигателя при неисправностях:

- обрыв фазы сети;
- обрыв фазы нагрузки;
- неисправность (пробой) тиристора пускателя.

ВНИМАНИЕ! Контроль исправности схемы выполняется только при остановленном электродвигателе. Для защиты от обрыва фазы во время работы рекомендуется использовать модели с функциями токовых защит **БСТ2-НЗ**.

1.8.2 При неисправности силовой схемы запуск электродвигателя блокируется, при этом светодиод **«ГОТОВ»** мигает однократными импульсами.

ОСТОРОЖНО! В случае блокировки запуска необходимо снять команду управления до выяснения причины во избежание внезапного пуска электродвигателя при исчезновении условий неисправности (например, восстановление фазы).

1.8.3 При исправности силовой схемы пускатель готов к работе, что сигнализируется постоянно горящим светодиодом **«ГОТОВ»**.

1.9 Маркировка и пломбирование

1.9.1 Маркировка пускателя производится на шильдике на передней панели.

На передней панели нанесено:

- наименование пускателя
- заводской номер
- номинальное напряжение питания и частота
- номинальный ток пускателя
- обозначения клемм
- надпись «Сделано в России»
- год изготовления

1.9.2 Пломбирование пускателя осуществляется с помощью наклейки с контролем вскрытия.

1.10 Упаковка

1.10.1 Пускатель во влагозащитной упаковке укладывается в коробку из гофрированного картона, свободное пространство между пускателем и стенками коробки заполняется картоном.

1.10.2 В коробку с пускателем вкладывается паспорт.

2 ИСПОЛЬЗОВАНИЕ ПО НАЗНАЧЕНИЮ

2.1 Эксплуатационные ограничения

2.1.1 Не допускается использовать пускатель в условиях, отличающихся от условий в таблицах 2 и 3, а также питания от источников несинусоидального напряжения и переменной частоты (например, преобразователей частоты).

2.1.2 Для защиты линии и силовых элементов пускателя необходимо подавать напряжения на сетевые клеммы пускателя через индивидуальный автоматический выключатель с параметрами:

- Ток автоматического выключателя (хар-ка С или D) не более 40А для моделей до 16А, не более 60А для моделей 24А, не более 150А для моделей 30..60А;
- Отключающая способность не ниже 6 кА;
- Класс токоограничения 3 (быстродействие срабатывания менее 6 мс).

Высокую отключающую способность и быстродействие отключения токов КЗ с минимальным тепловым воздействием на тиристоры на практике обеспечивают импортные автоматические выключатели промышленного исполнения (Schneider, ABB, Siemens, Legrand). Рекомендуются модели - Schneider iC60N, iC60H, GV2, EZC100, ABB S203, MS116, Siemens 5SX4.

2.1.3 Пускатель не предназначен для использования в системах безопасности и жизнеобеспечения, не относится к взрывобезопасному и искробезопасному оборудованию.

2.1.4 Если неисправность пускателя может привести к значительным негативным последствиям необходимо исключить или минимизировать их с помощью дополнительного защитного и (или) резервного оборудования, а также должно быть предусмотрено оперативное обнаружение и устранение неисправности (замена пускателя из ЗИП или на стандартный магнитный пускатель, переход на резервное оборудование и др.).

2.1.3 Не допускается использование пускателя в помещениях с наличием токопроводящей пыли без дополнительных мер по защите пускателя от ее проникновения внутрь оболочки и на внешние клеммные соединения.

2.1.4 При проверке сопротивления изоляции внешних цепей необходимо отключить их от пускателя.

2.2 Подготовка пускателя к использованию

2.2.1 Распаковать пускатель. Произвести его внешний осмотр, обращая внимание на отсутствие механических повреждений корпуса и клеммников.

2.2.2 При наличии механических повреждений корпуса (сколов, трещин, и других дефектов) пускатель следует считать неисправным. Дальнейшей проверке и включению в сеть такой пускатель не подлежит.

2.2.3 При внесении пускателя с мороза в теплое помещение оставить пускатель в заводской упаковке в помещении на 8-10 часов для того, чтобы пускатель постепенно принял температуру окружающего воздуха.

2.3 Использование пускателя

2.3.1 Закрепите пускатель на вертикальной поверхности.

2.3.2 Подсоедините заземляющий проводник к шпильке заземления на радиаторе пускателя.

2.3.3 Убедитесь в отсутствии напряжения в питающей сети и цепях управления.

2.3.4 Подсоедините пускатель к сети и двигателю в соответствии с разделом 1.6. Подсоедините цепи управления. Цепи управления должны прокладываться отдельно от силовых цепей.

2.3.5 Подайте напряжение управления и силовое питание на пускатель и убедитесь в функционировании пускателя (светодиода «ГОТОВ» горит постоянно). Если светодиод мигает однократными импульсами – убедитесь в подключении всех фаз электродвигателя и сети.

2.3.6 При подаче сигнала управления убедитесь, что двигатель запускается и работает индикатор «РАБОТА».

Запрещается! Производить техническое обслуживание пускателя при поданном напряжении.

3.1 Общие указания

3.1.1 Техническое обслуживание пускателя производить не реже одного раза в год.

3.1.2 К техническому обслуживанию допускаются лица, имеющие специальную подготовку и допуск к эксплуатации электроустановок до 1000В, изучившие настоящее руководство по эксплуатации.

3.1.3 При возникновении неисправности см. 3.4. При невозможности устранения неисправности связаться с изготовителем.

ВНИМАНИЕ! В случае выхода из строя пускателя его ремонт (как гарантийный, так и пост-гарантийный) рекомендуется выполнять у изготовителя независимо от причин и условий возникновения неисправности. Обратная связь с потребителем является ключевым инструментом политики качества НПФ «Битек».

3.2 Меры безопасности

Опасно! При подаче напряжения на пускатель на клеммах двигателя присутствует опасное напряжение! Все работы с нагрузкой производить при снятом напряжении с пускателя!

3.2.1 При работе с пускателем следует руководствоваться ГОСТ 12.3.019, «Правилами технической эксплуатации электроустановок установок потребителей» (ПТЭЭП), а также «Правилами по охране труда при эксплуатации электроустановок» (ПОТЭЭ).

3.2.2 При эксплуатации радиатор пускателя должен быть заземлен.

3.2.3 Все работы по монтажу пускателя производить при полностью снятом напряжении питания. При этом необходимо выполнить мероприятия по предотвращению ошибочной подачи напряжения.

3.3 Порядок технического обслуживания

3.3.1 Работы, производимые в ходе технического обслуживания:

- контроль крепления пускателя;
- контроль электрических соединений;
- удаление пыли и грязи с клеммников;
- удаление пыли и грязи с поверхности радиатора и корпуса пускателя.

3.3.2 При проведении внешнего осмотра не должно быть ослабления крепежных элементов пускателя, ослабления и подгорания контактов клеммных соединений.

3.4 Возможные неисправности и методы их устранения

3.4.1 При поиске неисправностей в первую очередь проверьте наличие напряжения сети, наличие сигналов управления, соответствие их параметрам пускателя. Проверьте надежность подсоединения электродвигателя. Проверьте соответствие нагрузочных характеристик пускателя фактическим режимам работы привода.

3.4.2 Варианты неисправностей приведены в таблице 6.

Таблица 6 – Неисправности и методы их устранения

Признаки	Причина	Способы устранения
При подаче силового напряжения не работает ни один светодиод	-нет напряжения в фазе А или В -неисправность внутренней схемы	- измерить напряжение на клеммах А и В. -связаться с изготовителем.
При подаче напряжения светодиод «ГОТОВ» мигает однократными импульсами	- обрыв входной фазы С - обрыв выходной фазы - пробой тиристора	- Проверка сети: измерить напряжения попарно между фазами на входе (клеммы А,В,С); - Проверка подключения ЭД: измерить напряжение попарно на выходных клеммах А1, В1, С1 (напряжения должны быть не более 3В); - Проверка тиристорov: измерить напряжения на тиристорах между клеммами А-А1, В-В1, С-С1 (должны присутствовать напряжения не менее 150В). - связаться с изготовителем
При подаче команды управления двигатель гудит, но не запускается	- обрыв выходной фазы - неисправность пускателя	- проверить сопротивление обмоток электродвигателя -связаться с изготовителем.

4 ТРАНСПОРТИРОВАНИЕ И ХРАНЕНИЕ

4.1.1 Пускатели в штатной упаковке транспортируются всеми видами транспорта, в том числе в герметизированных отсеках самолетов. Условия транспортирования в части воздействия механических факторов С по ГОСТ 51908, в части воздействия климатических факторов 4 по ГОСТ 15150. Транспортирование должно осуществляться в соответствии с правилами перевозок, действующими на каждом виде транспорта.

4.1.2 Условия хранения 1 по ГОСТ 15150 – отапливаемые, вентилируемые склады, хранилища с кондиционированием воздуха, расположенные в любых макроклиматических районах, температура от +5 до +40 °С, влажность до 80% при температуре 25 °С.

4.1.3 Перед распаковыванием после транспортирования при отрицательной температуре пускатели должны быть выдержаны в течение 8-10 часов в условиях хранения 1 по ГОСТ 15150.

5 КОМПЛЕКТНОСТЬ

В комплект пускателя входят:

* пускатель	БМДК.648600.019	1шт.
* руководство по эксплуатации	БМДК.648600.019-11РЭ	1шт 1)
* паспорт		1шт
* упаковка		1шт.

1) но не более 10 шт на партию. Электронная версия руководства доступна на сайте

Приложение А
Габаритно-установочные размеры
 (обязательное)

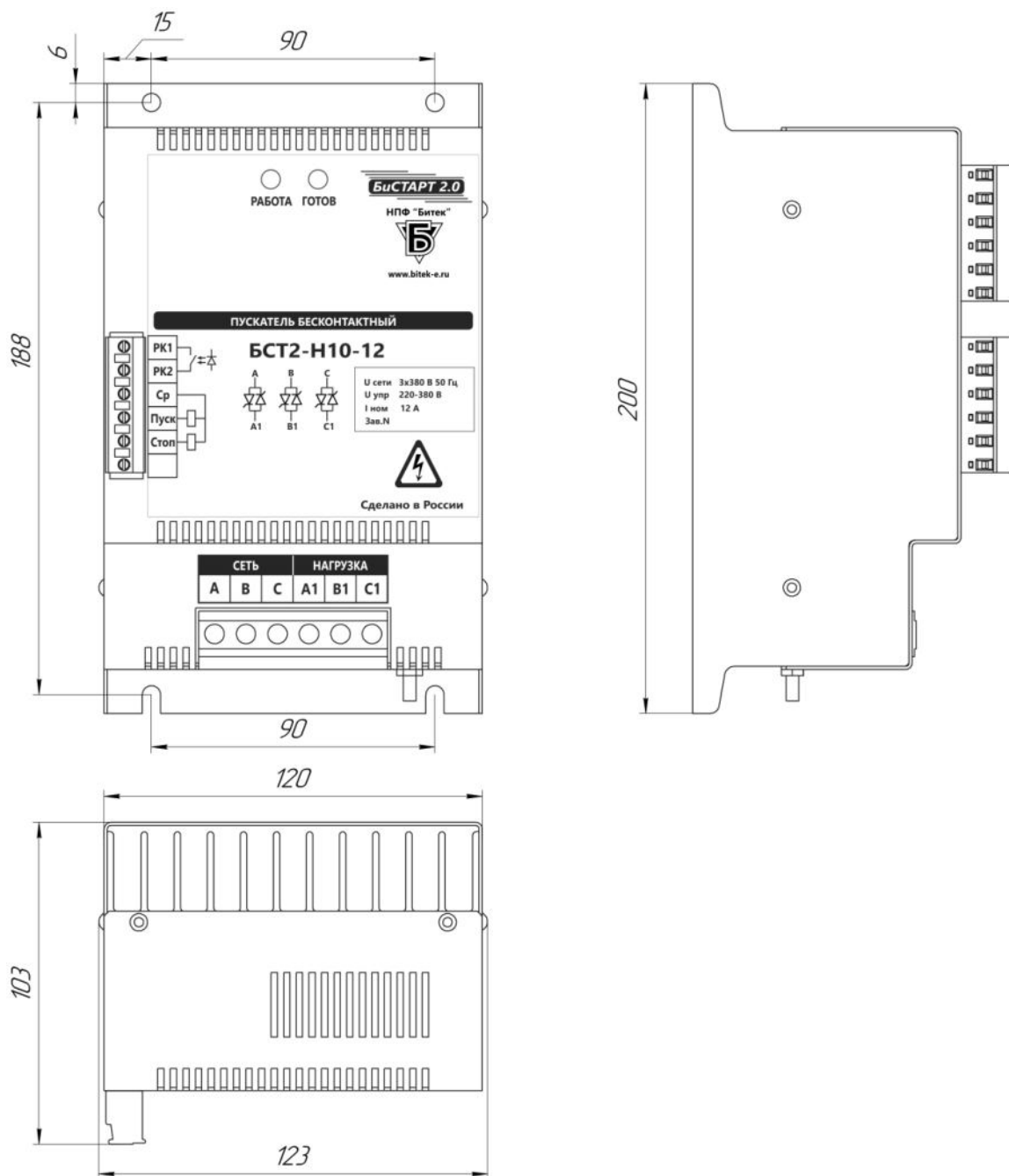


Рисунок А.1 – Габаритно-установочные размеры
 БСТ2-...-12

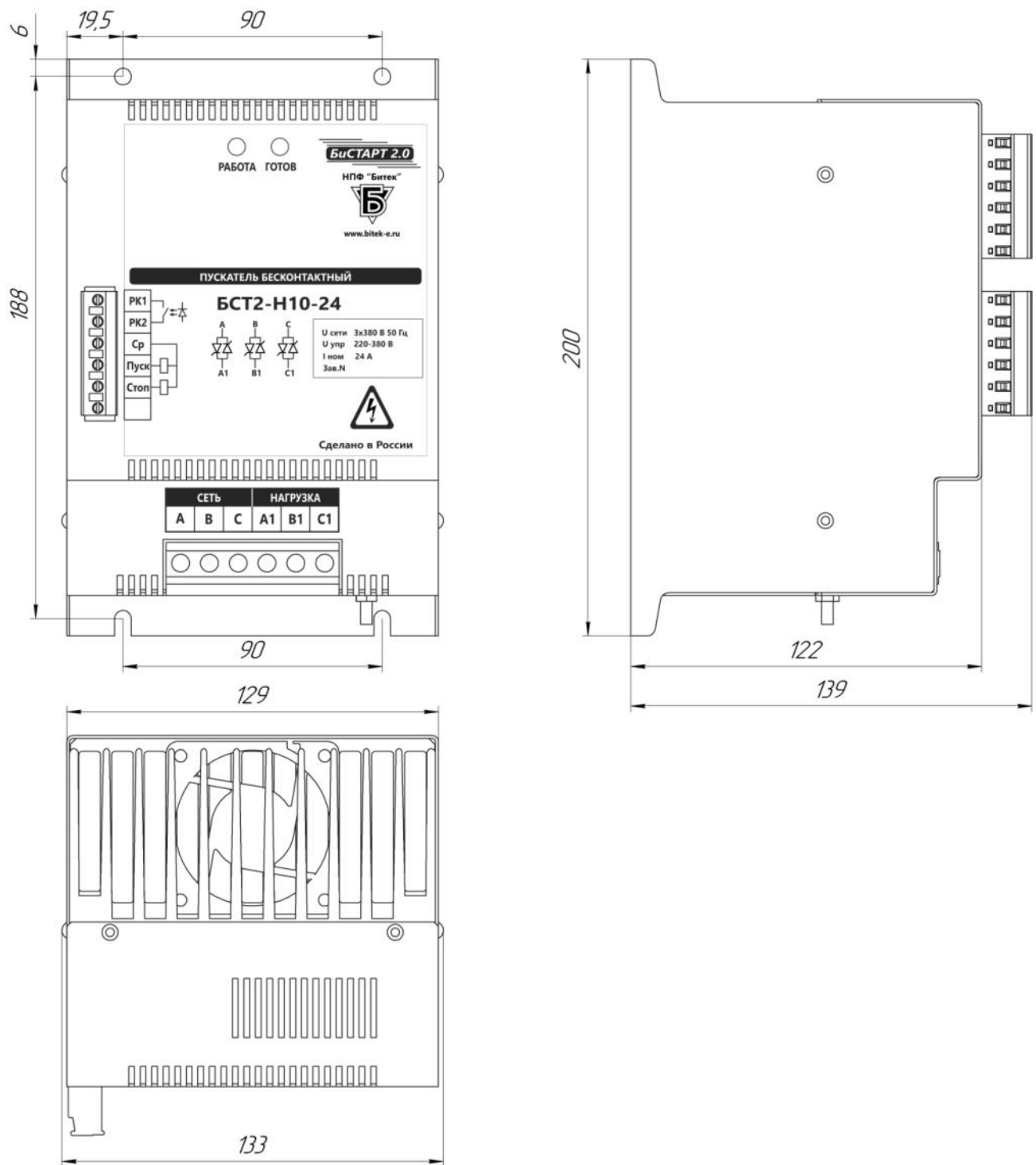


Рисунок А.2 – Габаритно-установочные размеры
 БСТ2-...-16
 БСТ2-...-24
 (вентилятор только в модели БСТ2-...-24)

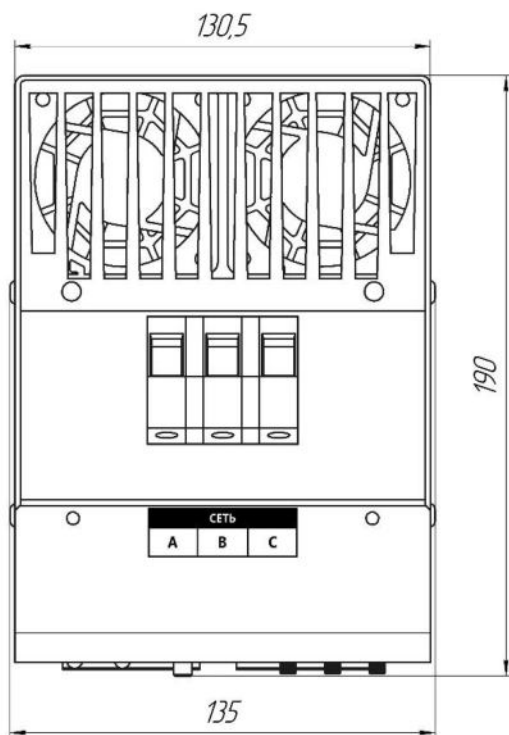
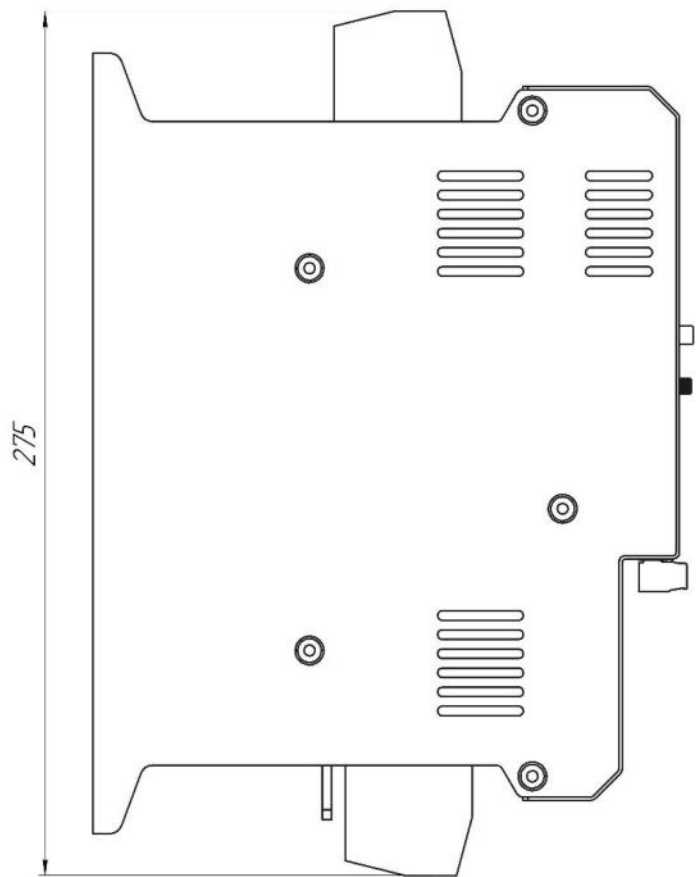
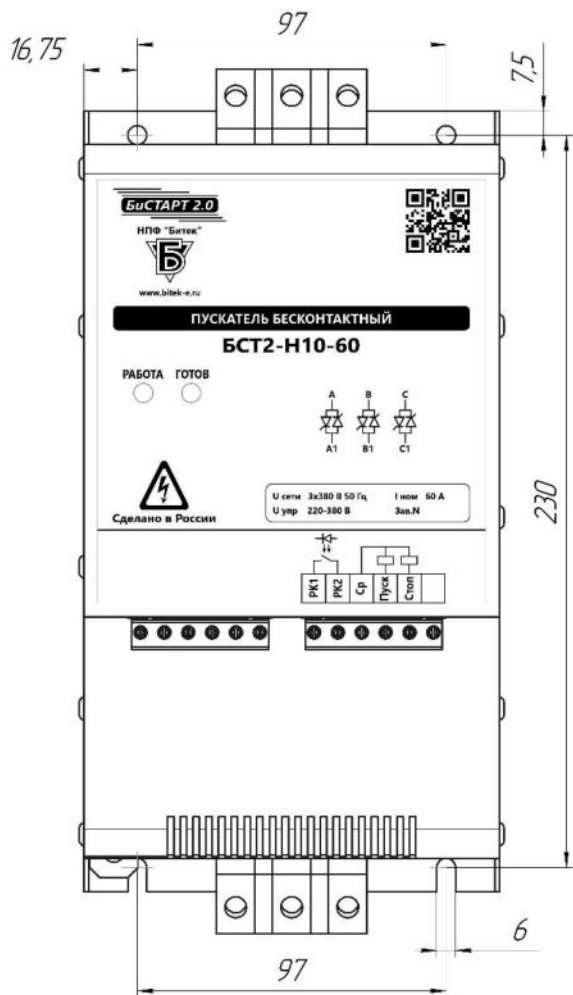


Рисунок А.3 – Габаритно-установочные размеры БСТ2-...-30, БСТ2-...-45, БСТ2-...-60



**Общество с ограниченной ответственностью
Научно-производственная фирма «БИТЕК»**

Электротехнический отдел

Россия, 620041, г. Екатеринбург,
ул. Кислородная, 8

Для корреспонденции:
620137, Екатеринбург, а/я327

Телефон: (343) 298-00-65

Факс: (343) 298-00-65

ЗАКАЗАТЬ